

SERIE MULTI

MULTI35 y MULTI45

BOMBA CENTRÍFUGA MULTITETAPAS VERTICAL

SERIE MULTI

MULTI35 Y MULTI45

ESPECIFICACIONES

Bombas centrífugas multietapas verticales, completamente silenciosas, ideales para el trabajo en paralelo en equipos presurizadores múltiples.

APLICACIONES

- Riego por aspersión.
- Sistemas hidroneumáticos.
- Bomba de apoyo en sistemas de cloración.
- Bomba Jockey en sistemas contra incendio, etc.

CARACTERÍSTICAS DE CONSTRUCCIÓN

- Impulsores y cuerpo en acero inoxidable AISI 304.
- Difusores en Noryl® con carga de fibra de vidrio.
- Eje en acero inox. AISI 420.
- Soporte de aspiración e impulsión en hierro gris de fundición.
- Sello mecánico en grafito y cerámica.
- Incluye contrabridas.

MOTOR

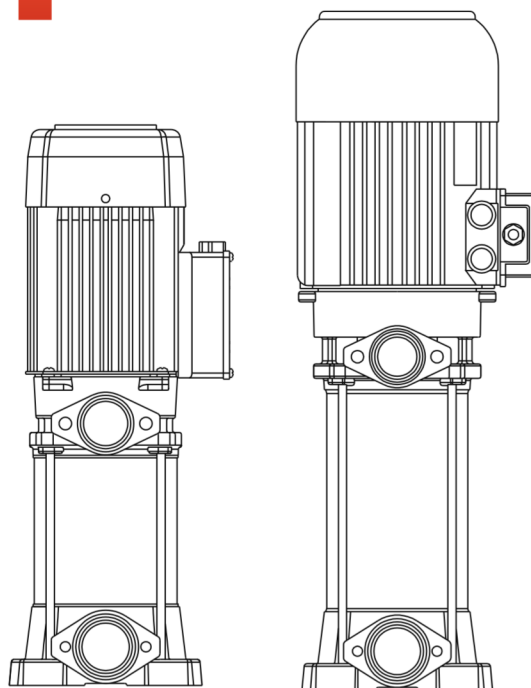
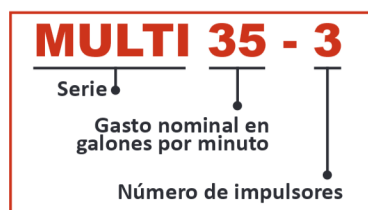
- Asíncrono, dos polos.
- Protección IP 55.
- Aislamiento clase F.
- Servicio continuo.

CARACTERÍSTICAS DE OPERACIÓN

Temperatura del líquido: 4°C hasta 40°C

Autoaspirante a 2 m.c.a.

DESCRIPCIÓN DEL CÓDIGO



CURVAS DE OPERACIÓN

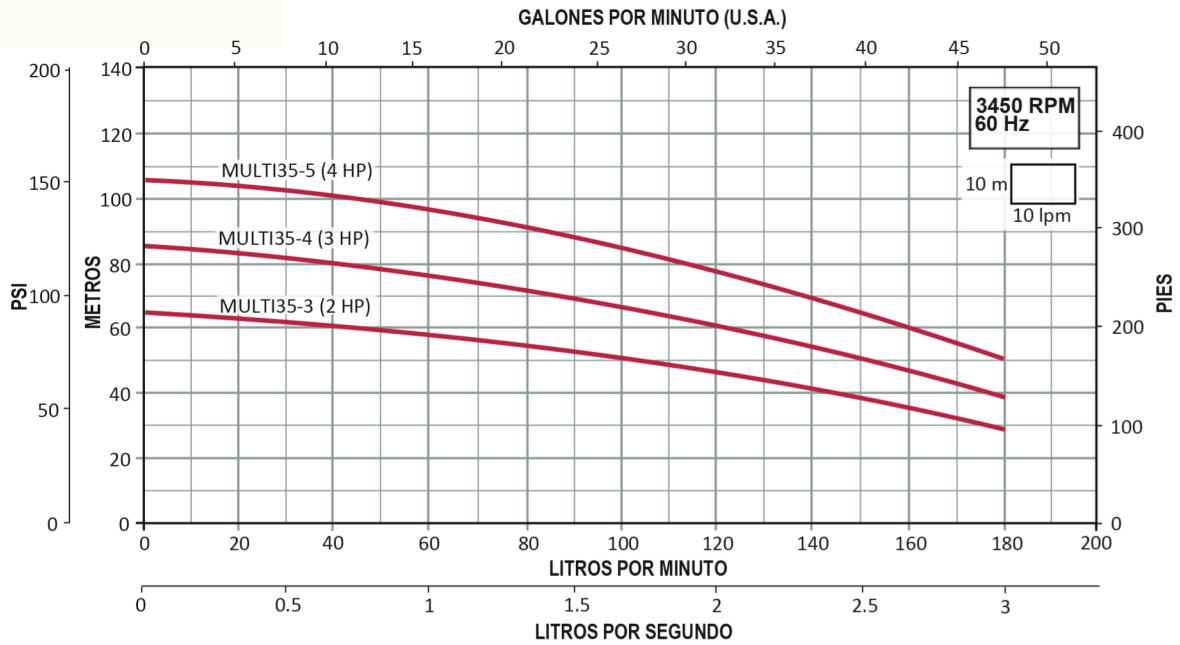


TABLA DE ESPECIFICACIONES

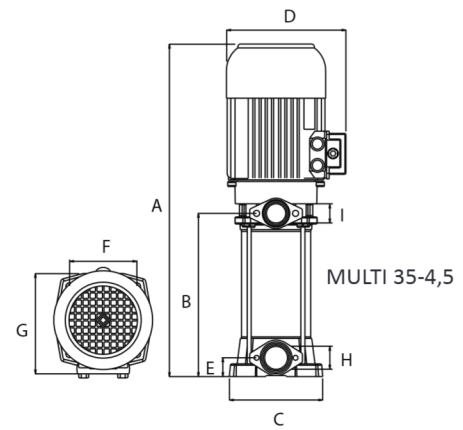
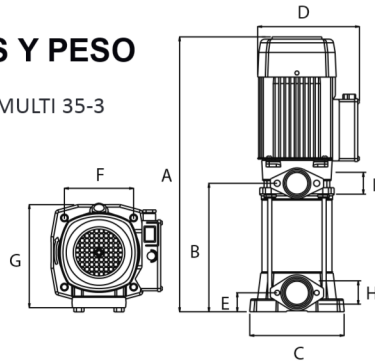
BOMBAS MULTIETAPAS VERTICALES ESPA Serie MULTI

CÓDIGO	HP	KW	FASES X VOLTS	AMP.	SUCCIÓN X DESCARGA (pulgadas)	DMS*	PRESIÓN AL CIERRE (m/psi)	CARGA EN METROS (psi)					
								20 (28.4)	40 (56.8)	60 (85.2)	80 (113.6)	100 (142)	
								GASTO (lpm)					
MULTI35-3	2	1.5	3 x 220/440	7.3/4.1	1.5" x 1.25"	2"	64 / 90		144	43			
MULTI35-4	3	2.2		9/5.1				86 / 122		177	122	40	
MULTI35-5	4	2.9		13/7.2				105 / 149			160	114	45

Nota: Las bombas MULTI pueden ser conectadas a 220V o 440V según sea necesario, siguiendo el diagrama descrito en la caja de conexiones.

DIMENSIONES Y PESO

MULTI 35-3



CÓDIGO	A	B	C	D	E	F	G	H	I	Kg
MULTI35-3	487	201.5	184	203	37	133	201	1 1/2"	1 1/4"	24.3
MULTI35-4	560.5	226	184	233	37	133	201	1 1/2"	1 1/4"	31
MULTI35-5	585	250.5	184	233	37	133	201	1 1/2"	1 1/4"	36.4

Dimensiones en mm.

CURVAS DE OPERACIÓN

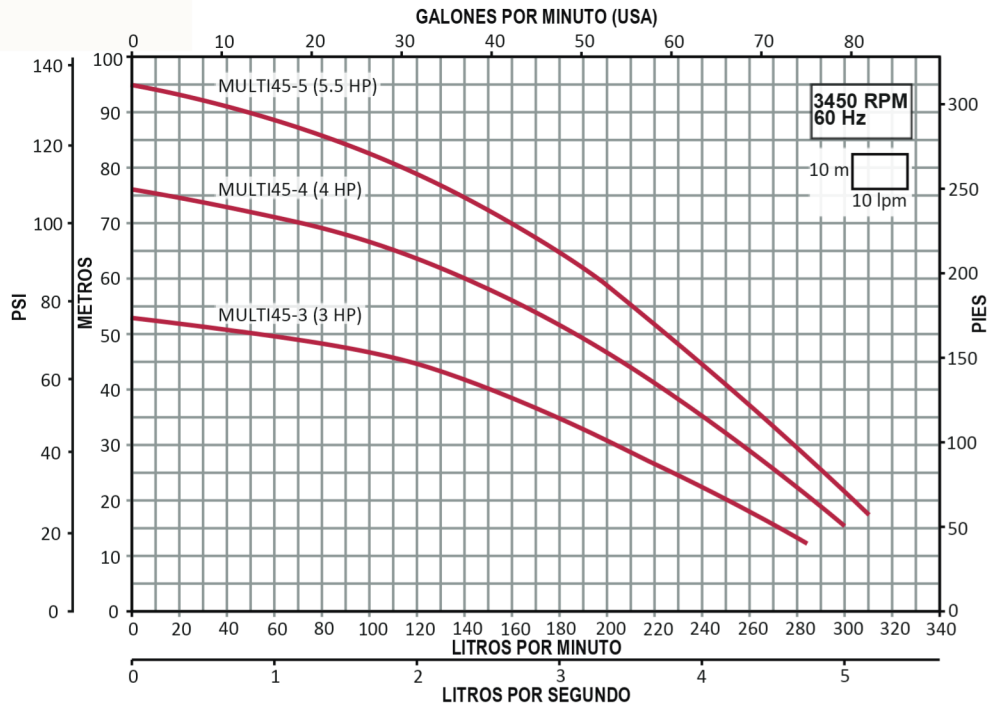


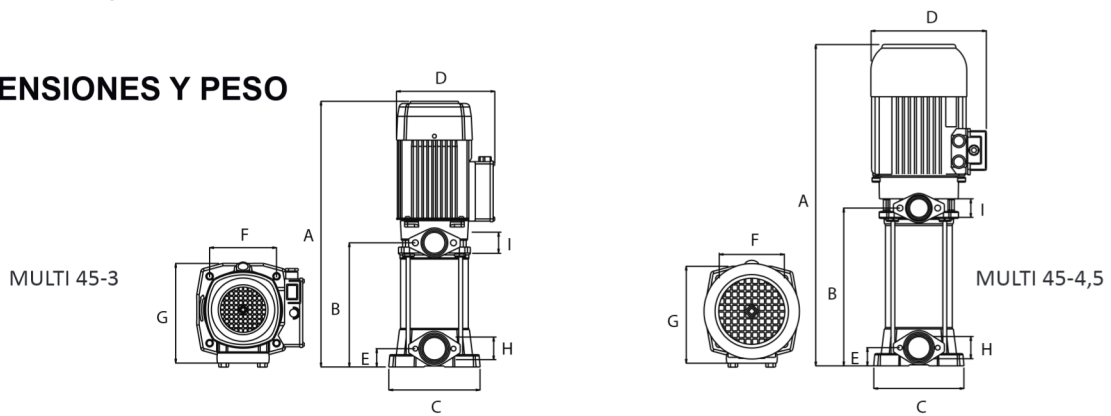
TABLA DE ESPECIFICACIONES

BOMBAS MULTIETAPAS VERTICALES ESPA Serie MULTI

CÓDIGO	HP	KW	FASES X VOLTS	AMP.	SUCCIÓN X DESCARGA (pulgadas)	DMS*	PRESIÓN AL CIERRE (m/psi)	CARGA EN METROS (psi)				
								20 (28.4)	40 (56.8)	60 (85.2)	80 (113.6)	100 (142)
								GASTO (lpm)				
MULTI45-3	3	2.2	3 x 220/440	8.3/4.6	1.5" x 1.25"	2"	54 / 76	250	150			
MULTI45-4	4	2.9		11.2/6			75 / 106	288	223	140		
MULTI45-5	5.5	4.1		15.4/8.3			95 / 134	304	252	196	113	

Nota: Las bombas MULTI pueden ser conectadas a 220V o 440V según sea necesario, siguiendo el diagrama descrito en la caja de conexiones.

DIMENSIONES Y PESO



CÓDIGO	A	B	C	D	E	F	G	H	I	Kg
MULTI45-3	537	220.5	184	203	37	133	201	1 1/2"	1 1/4"	25.8
MULTI45-4	585	250	184	233	37	133	201	1 1/2"	1 1/4"	31.2
MULTI45-5	615.5	281	184	233	37	133	201	1 1/2"	1 1/4"	36.7

Dimensiones en mm.

 **ESPA**



2
AÑOS DE GARANTÍA

BOMBA MULTIETAPA

MULTI

