

# Ficha Técnica

Equipo de Presión Automático  
MQ

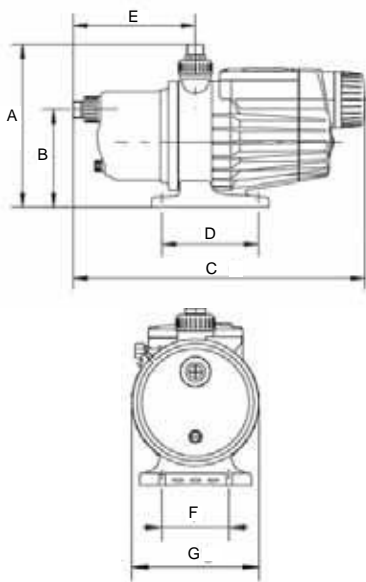
Grundfos®



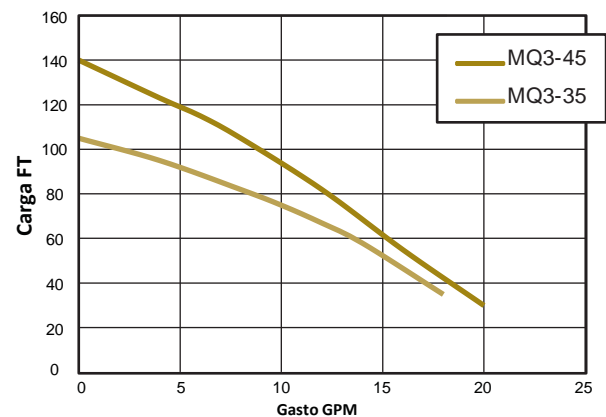
Las bombas autocebantes multietapas series **MQ3-35** y **MQ3-45** son unidades de presión compacta, cuentan con un tanque de presión, panel de control y motobomba en una sola pieza, construidas con materiales resistentes a la corrosión permitiendo el trabajo con agua limpia. Diseñadas para el suministro de agua doméstico y otras aplicaciones donde es necesario aumentar la presión del agua (comercio, restaurantes, etc.).

## Ventajas

- Operación sencilla. Con oprimir el botón de encendido la bomba suministra la presión requerida.
- Panel de Control con indicadores luminosos que indican la operación y alarmas de la bomba.
- Función Anti-Cíclica evita que la bomba este arrancando y parando constantemente en caso de presentar pequeñas fugas ó goteras en grifos.
- Cuenta con un Sistema de Autoprotección Térmico, que entra en acción para proteger al motor en caso de falta de agua, reiniciando el equipo cada 30 min.
- No requiere Tanque Hidroneumático.



Serie MQ	
A	320mm
B	192mm
C	570mm
D	190mm
E	240mm
F	114mm
G	218mm



Modelo	HP	Fases	Volts	Succión Descarga	Amperaje	Gasto Máx.	Carga Máx.	Temp. Máx. de líquido
MQ3-35	¾HP	1	115V	1" X 1"	7.2 A	18 GAL.	105 Ft.	35°C (95°F)
MQ3-35-2	¾HP	1	230V	1" X 1"	3.7 A	18 GAL.	105 Ft.	35°C (95°F)
MQ3-45	1HP	1	115V	1" X 1"	9.2 A	20 GAL.	140 Ft.	35°C (95°F)
MQ3-45-2	1HP	1	230V	1" X 1"	4.5 A	20 GAL.	140 Ft.	35°C (95°F)