

SERIE MINI SMART

MINI25-10/1115 y MINI60-12/1127

PRESURIZADOR AUTOMÁTICO

SERIE MINI SMART

MINI25-10/1115 y MINI60-12/1127

ESPECIFICACIONES

La bomba MINISmart es un equipo automático y sencillo de presurización, ideal para instalaciones en donde se requiere que la presión de agua sea mayor a la disponible.

APLICACIONES

- Ideal para aumento de presión
- Calentadores de paso

VENTAJAS

- Aumenta la presión de agua en forma automática
- Encendido y apagado automático en función del flujo
- Fácil instalación
- No requiere mantenimiento
- Operación silenciosa
- Bajo costo de operación
- Protección contra trabajo en seco
- Sensor de flujo para funcionamiento automático
- Incluye tuercas unión en bronce para conexión de tuberías
- Servicio continuo

CARACTERÍSTICAS DE CONSTRUCCIÓN

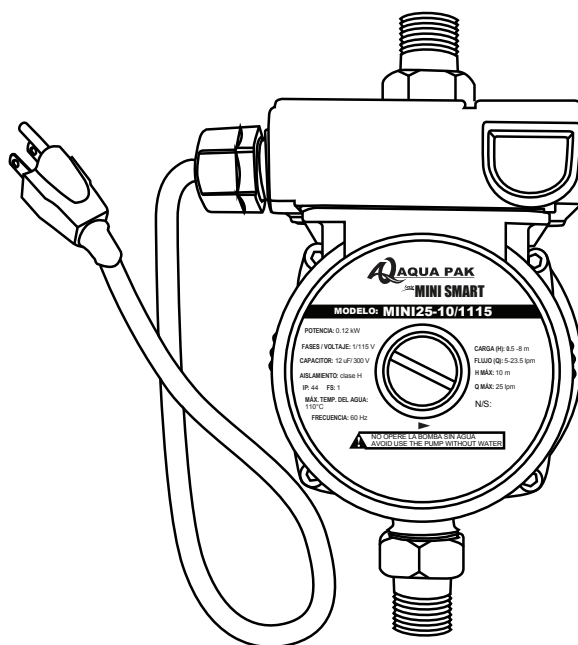
- Cuerpo hidráulico en hierro vaciado
- Eje de la bomba fabricada en porcelana
- Impulsor en polipropileno
- Bujes en cerámica

MOTOR

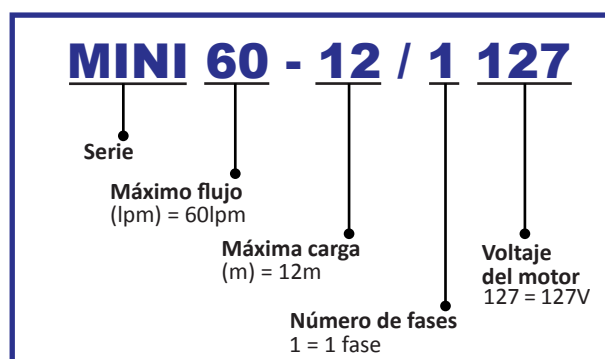
- Asíncrono, dos polos
- Protección IP 44
- Aislamiento clase H
- Incluye 1.2 m de cable tomacorriente con clavija

CARACTERÍSTICAS DE OPERACIÓN

- Temperatura máxima del fluido: 110°C
- Máxima temperatura ambiente: 40°C
- Máxima presión de operación: 87 psi (6 bar)
- Mínima presión de operación: 3 psi (0.2 bar)



DESCRIPCIÓN DEL CÓDIGO



CURVAS DE OPERACIÓN

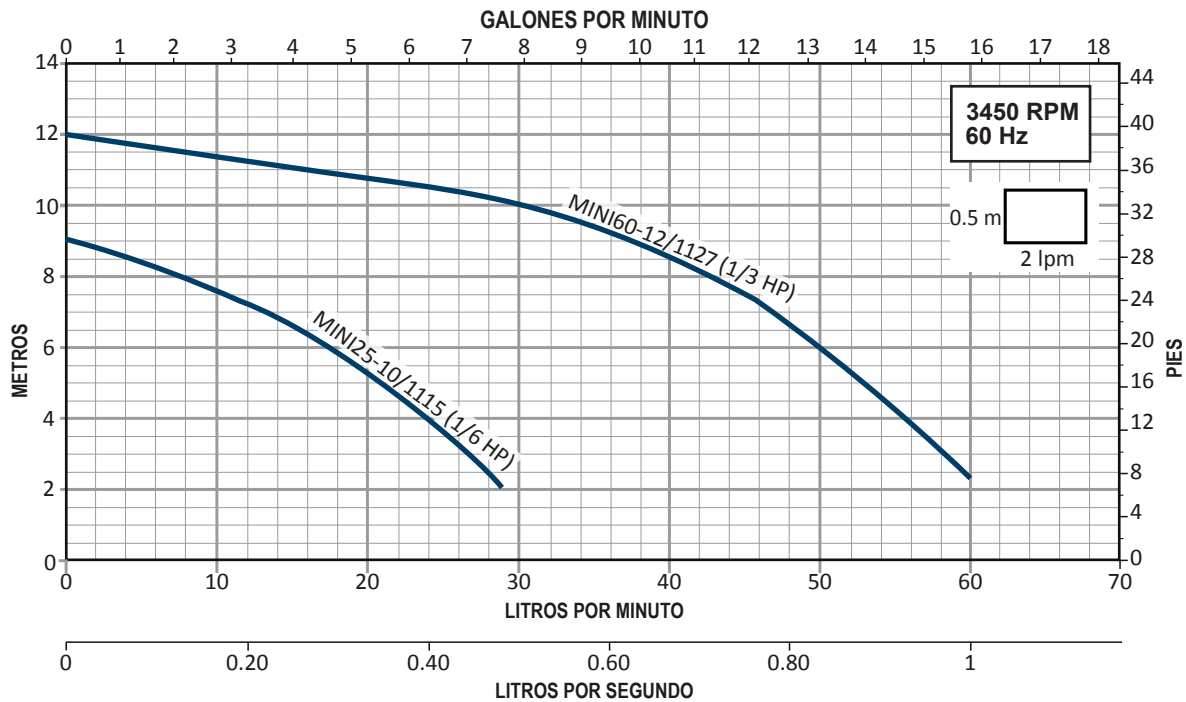
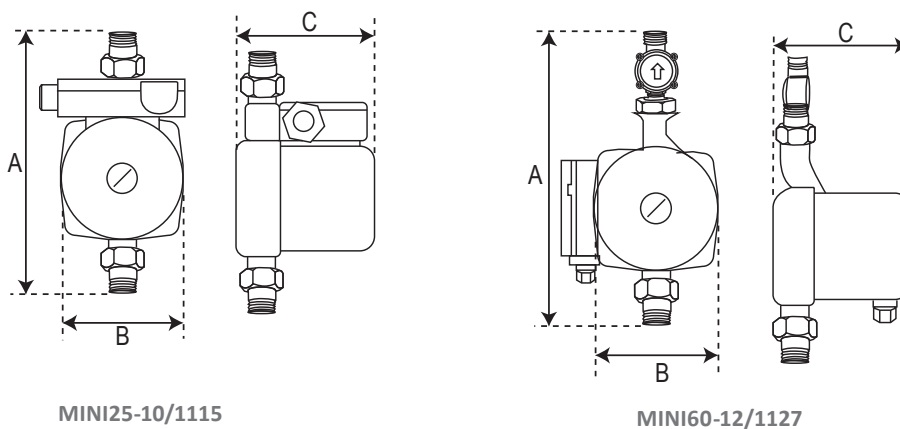


TABLA DE ESPECIFICACIONES

CÓDIGO	HP	WATTS	FASES X VOLTS	AMPERAJE	CONEXIONES	FLUJO MÁXIMO		CARGA MÁXIMA	
						lpm	gpm	m	psi
MINI25-10/1115	1/6	120	1 X 115	0.9	1/2" x 1/2"	29	7.6	9	12.7
MINI60-12/1127	1/3	245	1 X 127	2.2	3/4" X 3/4"	60	15.8	12	17

DIMENSIONES Y PESOS

CÓDIGO	DIMENSIONES (mm)			PESOS (kg)
	A	B	C	
MINI25-10/1115	114.3	127	165.1	2.8
MINI60-12/1127	180	147	147	5



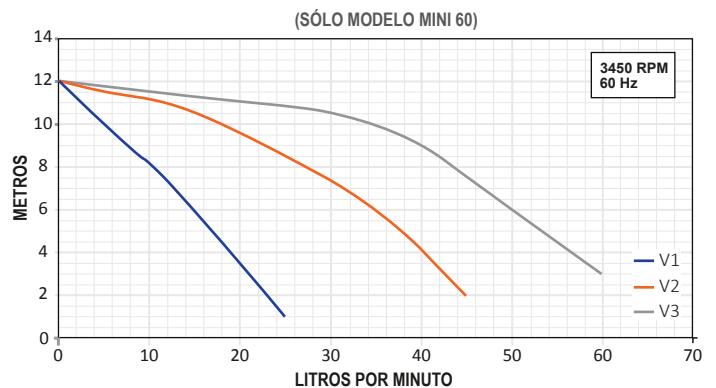
1
DE AÑO
DE GARANTÍA

Interruptor de control
en el cable de alimentación
(Auto / Off / Man)

Sensor de flujo externo

Interruptor de control
en la caja de conexiones
(Auto / Off)

Sensor de flujo
integrado



- Incluye 1.2 m de cable tomacorriente con clavija
- Tuercas unión en bronce para una fácil instalación

PRESURIZADOR AUTOMÁTICO

AUMENTA LA PRESIÓN DEL AGUA EN FORMA AUTOMÁTICA

