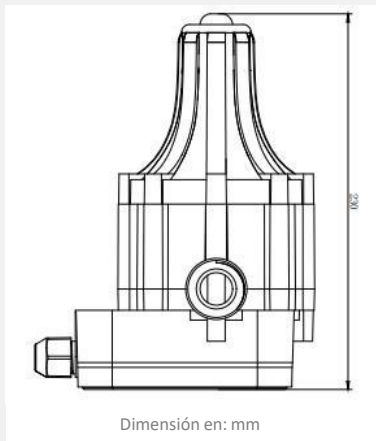
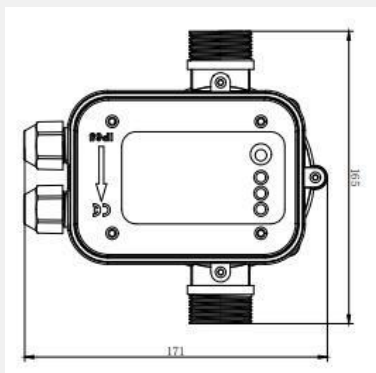


# LFPC-1

## Controlador automático de bomba de agua



Dimensión en: mm



El controlador automático de la bomba de agua, es el equipo electrónico inteligente de control que puede reemplazar por completo el sistema tradicional de control de potencia fuerte compuesto por un tanque de presión, un interruptor de presión, un dispositivo de protección contra la escasez de agua, un valor de verificación y cuatro puertos, lo que también ahorra tiempo y material durante la instalación.

El gabinete de control con aislamiento completo de la parte eléctrica y la tubería y el alto sellado, hacen que el controlador tenga características propias de seguridad, protección ambiental, larga vida útil, rendimiento estable, menos mantenimiento y sin ruido, lo que es mejor que la presión tradicional.

### Especificación de modelo

Modelo	LFPC-1
Tensión nominal	220-240 VCA
Presión máxima de trabajo	10bar
Frecuencia	50-60Hz
Conexión	R1"
Corriente máxima	10A
Nivel de protección	IP65
Poder máximo	1,5 kW (2 CV)
Temperatura máxima de funcionamiento	65°C
Ajuste de fábrica	1,5 bar, se detiene cuando la presión del agua alcanza los 3,5 bar

#### Importante:

1. La presión de ajuste no es ajustable.
2. Es necesario instalar en bomba de agua con potencia superior a 200W.
3. No instale ningún grifo entre el controlador y las bombas.
4. La distancia entre el controlador y el grifo más alto no debe exceder los 15 m.