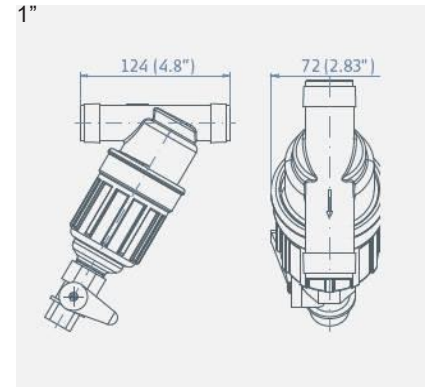
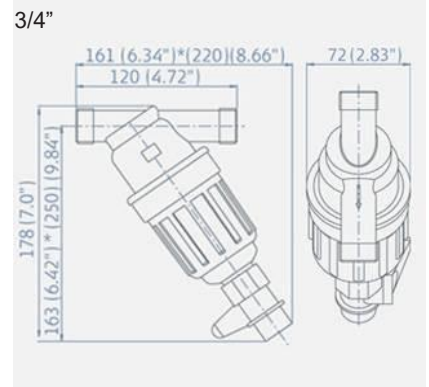


Filtros AMIAD (3/4" Y 1")

FICHA TÉCNICA



CARACTERÍSTICAS GENERALES

- Elementos de filtro intercambiables para una amplia variedad de caudales, múltiples grados de filtración y aplicaciones.
- Fuerza mecánica excelente, resistencia a la corrosión y modelos, especiales para durabilidad química.
- Baja pérdida de presión.
- Fácil de instalar y de mantener, no requiere herramientas para su limpieza.
- Disponibles con funciones exclusivas para la autolimpieza sencilla.
- Amplia gama de aplicaciones para riego, aplicaciones municipales e industriales.

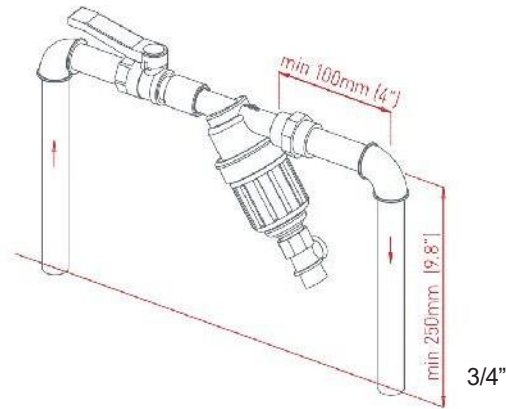
TABLA DE ESPECIFICACIONES

TIPO DE FILTRO	3/4"	1" Compacto
Caudal máximo	3m ³ /h	7m ³ /h
Diámetro de entrada/ salida	3/4" (20 mm)	1" (25mm)
Grado de filtración estándar	50 micras	
Presión Operativa máxima	10 bar (150 psi)	

Filtros AMIAD (3/4" Y 1") FICHA TÉCNICA

ELEMENTO DE FILTRO

Amiad suministra varios elementos de filtro para su línea de filtros plásticos para cubrir una amplia gama de caudales, grado de filtración y aplicaciones. El elemento de malla se construye apartir de costillas moldeadas que soportan una malla de alambre o nylon tejido de acero inoxidable para grados de filtración de 50 micras.



Gráficos de Pérdida de Presión

