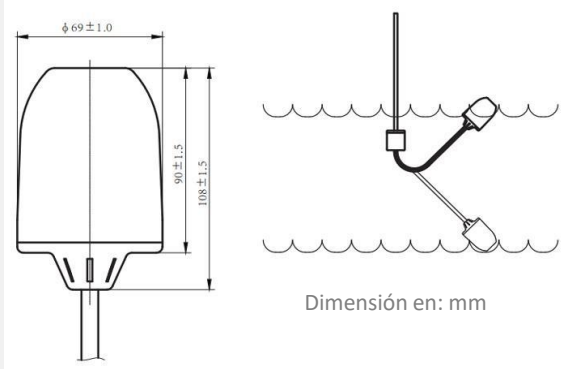


# FSW3

## Flotador interruptor



El flotador interruptor se puede ajustar el nivel de altura de una si sterna, tinaco o pozo.

Se puede ajustar automáticamente, es fácil de operar, instalar, se guro y confiable sin requerir mantenimiento, no es tóxico y protege el medio ambiente.

Tiene resistencia a las aguas residuales y es ampliamente utilizado en el hogar, fábricas, minas, aceite, piscinas ácidas, piscinas alcalinas, barriles, tanques, irrigación y otros contenedores.

## Especificación de modelo

Artículo	FSW1
Tipo de interruptor	SPDT
Clasificación eléctrica	13 amperios a 120/240 VCA 1/2 hp
Temperatura de trabajo	0~90°C Seco, 0~60°C Húmedo
Manera fija	Martillo pesado 2.51bs
Peso	11bs (sin incluir martillos pesados)
Longitud del cable	Personalizado
Medios de comunicación	Aguas residuales
Rango de operación	El rango de bombeo de gran angular es de aproximadamente 5 pulgadas a 18 pulgadas