

# BOMBAS DOSIFICADORAS **MixRite**

## 2.5 m<sup>3</sup>/hora

### MixRite Serie 2.5 | Rango de flujo bajo

#### Opciones disponibles

Manual  
ON/OFF



Hidráulico  
ON/OFF



Eléctrico  
ON/OFF



#### Información técnica

Presión de agua

0.2 - 8 bar (2.9 - 120 psi)

Caudal

7 - 2500 l/h (1.85 - 660 ) gal/h

Temperatura de operación

4-40° C (39.2-104° F)

Conexión

3/4"



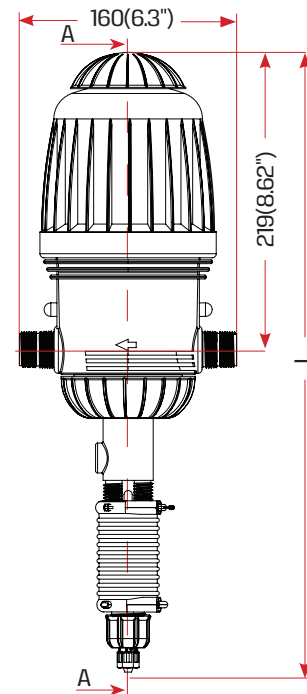
#### Modelos con derivación



Interno



Externo



	L (Longitud) mm (Pulgadas)	
	On/Off	Escape de aire
Máximo	528 (20.7")	496 (19.5")
Mínimo	497 (19.5")	457 (17.9")

Máximo  
Mínimo

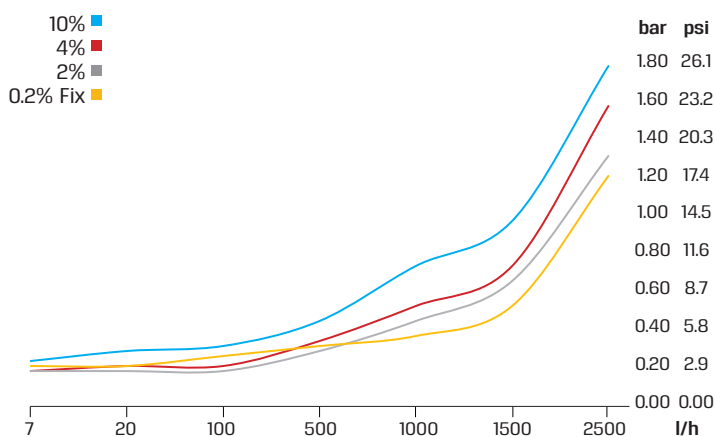
#### Aplicación de códigos de color

Aplicación	Color de la manga	Código TEFEN	Material de sellado	Material del resorte/muelle
Riego	Grigio	STD	NBR	SST
Ganado	Rojo	PO	NBR, EPDM	SST, Hastelloy
Ácidos	Blanco	PVDF	AFLAS	Hastelloy
Cloro	Púrpura	CL	Viton	Hastelloy
Industrial	Negro	C	EPDM, AFLAS	SST, Hastelloy
Auto-lavado	Cian	CW	AFLAS	SST, Hastelloy
Paisajismo/jardinería	Verde	STD	NBR	SST

## Rango de aplicaciones

Dosis %	Aplicaciones	Rango de flujo	Rango de presiones	Tasa de dosis	Diámetro de la rosca de los conectores	Tasa Min-Máx de inyección por hora	Peso bruto unidad estándar
0.2% fijo	Paisajismo	7-2500 l/h 0.03 to 11gpm	0.2-8 bar 2.9-120 psi	1:500	3/4" BSPT	0.014 - 5 l/h 0.004 - 1.32 gph	1.4 KG 3.08 lbs
0.8% fijo	Ganado	7-2500 l/h 0.03 to 11gpm	0.2-8 bar 2.9-120 psi	1:128	3/4" BSPT	0.056 - 20 l/h 0.015 - 5.3 gph	1.5 KG 3.30 lbs
1% fijo	Paisajismo / Riego	7-2500 l/h 0.03 to 11gpm	0.2-8 bar 2.9-120 psi	1:100	3/4" BSPT	0.07 - 25 l/h 0.018 - 6.6 gph	1.5 KG 3.30 lbs
0.1%-0.9%	Riego / cloro / Ácidos / Ganadería / Auto-lavado	7-2500 l/h 0.03 to 11gpm	0.2-8 bar 2.9-120 psi	1:1000 - 1:111	3/4" BSPT	0.007 - 22.5 l/h 0.005 - 5.95 gph	1.8 KG 3.97 lbs
0.3%-2%	Riego / cloro / Ácidos / Ganadería / Auto-lavado	7-2500 l/h 0.03 to 11gpm	0.2-8 bar 2.9-120 psi	1:333 - 1:50	3/4" BSPT	0.021 - 50 l/h 0.006 - 13.22 gph	1.8 KG 3.97 lbs
0.4%-4%	Riego / cloro / Ácidos / Ganadería / Auto-lavado	7-2500 l/h 0.03 to 11gpm	0.2-8 bar 2.9-120 psi	1:250 - 1:25	3/4" BSPT	0.028 - 100 l/h 0.007 - 26.5 gph	1.8 KG 3.97 lbs
3%-10%	Industria / Auto-lavado	50-2500 l/h 0.22 to 11gpm	0.2-8 bar 2.9-120 psi	1:33.3 - 1:10	3/4" BSPT	1.5 - 250 l/h 0.4 - 66.14 gph	3.2 KG 7.05 lbs
0.3%-2% Derivación	Riego / cloro / Ácidos / Ganadería	20-2500 l/h 0.088 - 11gpm	0.2-8 bar 2.9-120 psi	1:333 - 1:50	3/4" BSPT	0.06 - 50 l/h 0.016 - 13.22 gph	1.9 KG 4.19 lbs
0.4% -4% Derivación	Riego / cloro / Ácidos / Ganadería	20-2500 l/h 0.088 - 11gpm	0.2-8 bar 2.9-120 psi	1:250 - 1:25	3/4" BSPT	0.08 - 100 l/h 0.021 - 26.5 gph	1.9 KG 4.19 lbs
0.3%-2% Derivación interna	Riego / cloro / Ácidos / Ganadería	20-2500 l/h 0.088 - 11gpm	0.2-8 bar 2.9-120 psi	1:333 - 1:50	3/4" BSPT	0.06 - 50 l/h 0.016 - 13.22 gph	1.9 KG 4.19 lbs
0.4%-4% Derivación interna	Riego / cloro / Ácidos / Ganadería	20-2500 l/h 0.088 - 11gpm	0.2-8 bar 2.9-120 psi	1:250 - 1:25	3/4" BSPT	0.08 - 100 l/h 0.021 - 26.5 gph	1.8 KG 3.97 lbs
3%-10% Derivación interna	Industria / Auto-lavado	50-2500 l/h 0.22 to 11gpm	0.2-8 bar 2.9-120 psi	1:33.3 - 1:10	3/4" BSPT	1.5 - 250 l/h 0.4 - 66.14 gph	3.2 KG 7.05 lbs

## Pérdida de carga



## Tasa de inyección máxima por hora

